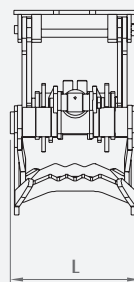
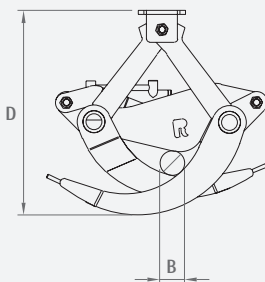
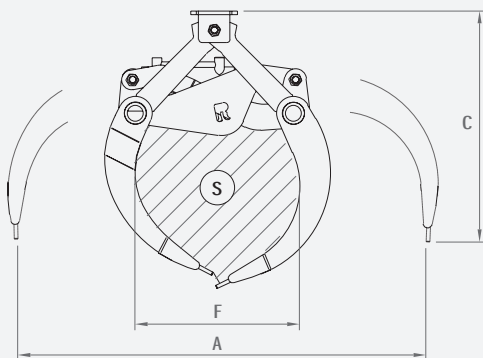


- ■ Pinze per movimentazione tronchi e materiali vari
- Grabs for logs' and different materials' handling
- Pincas para troncos y materiales diversos
- Пинчер для круглого леса и других материалов

- Holzgreifer und verschiedenen Materialumschlag
- Pinzas para troncos y materiales diversos
- Грейфер для круглого леса и других материалов



Modello	Area	Portata	Peso	Pressione	Portata olio	Dimensioni					
Model	Surface	Lifting capacity	Weight	Pressure	Oil flow	Sizes					
Modèle	Surface	Portée	Poids	Pression	Débit d'huile	Dimensions					
Modell	Oberfläche	Tragkraft	Gewicht	Druck	Ölleistung	Abmessungen					
	S - m <sup>2</sup>	Kg	kg	bar	l/min	A	B	C	D	L	F
R50/250	0,2	800	120	180	30	1310	60	790	680	390	530
R50/350	0,3	1200	195	180	50	1450	80	880	760	500	650