

- ■ Benna a polipo per movimentazione rottame e materiali vari
- Polyp-grab for scrap's and different materials' handling
- Grappin pour la manipulation de la ferraille et de matériaux divers

- ■ Mehrschalengreifer für Schrott-und verschiedenen Materialumschlag
- ■ Pulpos para chatarra y materiales diversos
- ■ Полип – грейфер для погрузки металлолома и различных материалов

> RP120



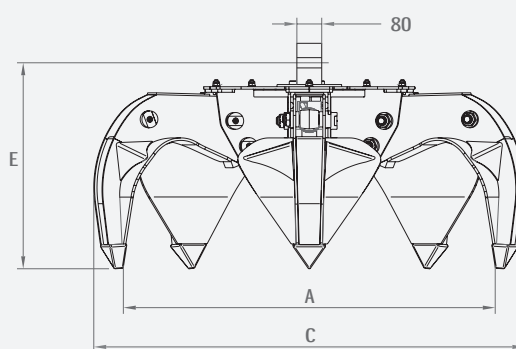
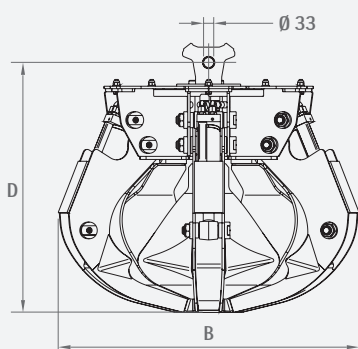
> RP230



> RP180



> RP230



Modello	Capacità	Peso	Denti n°	Pressione	Portata olio	Forza al dente	Dimensioni				
Model	Capacity	Weight	Teeth no.	Pressure	Oil flow	Tooth force	Sizes				
Modèle	Capacité	Poids	Dents n.	Pression	Débit d'huile	Puissance à la dent	Dimensions				
Modell	Inhalt	Gewicht	Zähne Stk.	Druck	Ölleistung	Schließkraft je Schale	Abmessungen				
	dm ³	kg	n°	bar	l/min	Kg	A	B	C	D	E
RP120	120	130	4	250	30	630	1170	805	1250	695	560
RP180	180	250	5	280	50	1015	1250	950	1400	795	650
RP230	230	300	5	280	70	1330	1260	1000	1430	810	660