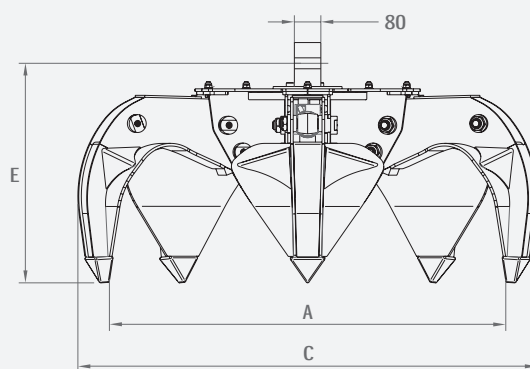
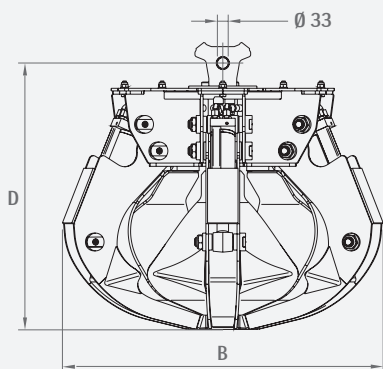
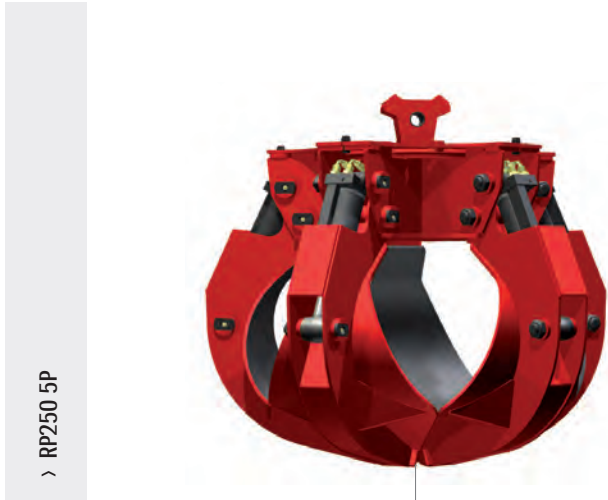
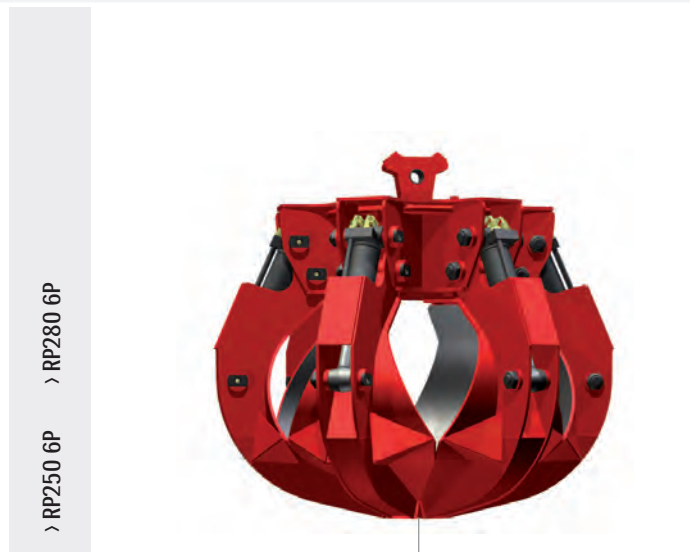
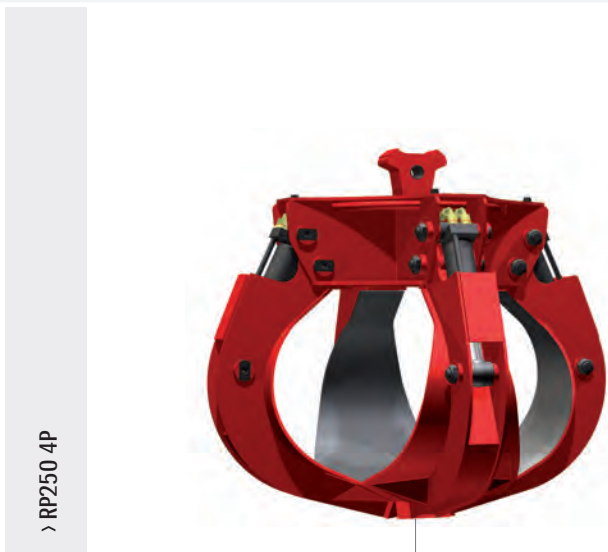


- ■ Benna a polipo per movimentazione rottame e materiali vari
- Polyp-grab for scrap's and different materials' handling
- ■ Grappin pour la manipulation de la ferraille et de matériaux divers

- ■ Mehrschalengreifer für Schrott-und verschiedenen Materialumschlag
- ■ Pulpos para chatarra y materiales diversos
- ■ Полип – грейфер для погрузки металлолома и различных материалов



Modello	Capacità	Peso	Denti n°	Pressione	Portata olio	Forza al dente	Dimensioni				
Model	Capacity	Weight	Teeth no.	Pressure	Oil flow	Tooth force	Sizes				
Modèle	Capacité	Poids	Dents n.	Pression	Débit d'huile	Puissance à la dent	Dimensions				
Modell	Inhalt	Gewicht	Zähne Stk.	Druck	Ölleistung	Schließkraft je Schale	Abmessungen				
	dm ³	kg	n°	bar	l/min	Kg	A	B	C	D	E
RP250 4P	250	310	4	280	60	1160	1420	1080	1630	870	740
RP250 5P	250	350	5	280	70	1160	1420	1080	1630	870	740
RP250 6P	250	390	6	280	80	1160	1420	1080	1630	870	740
RP280 6P	280	410	6	280	80	1080	1510	1110	1710	920	760