

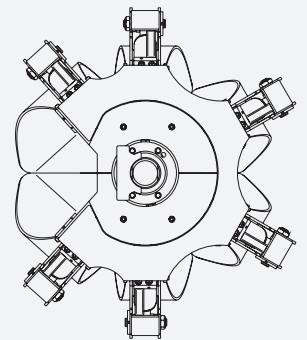
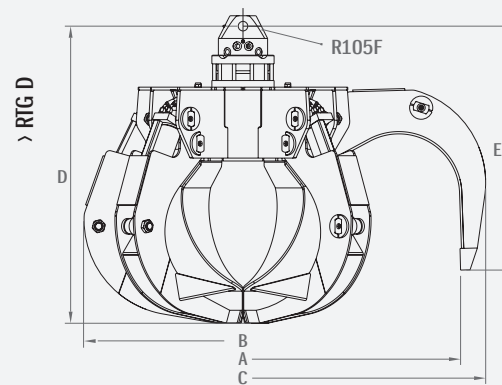
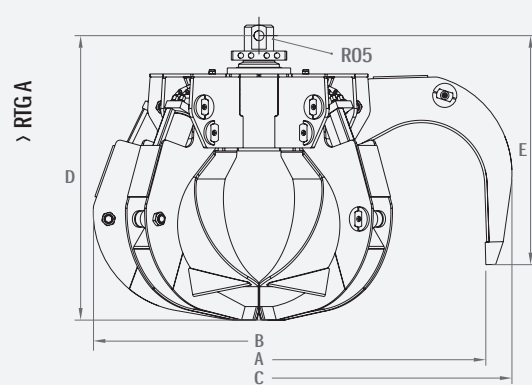
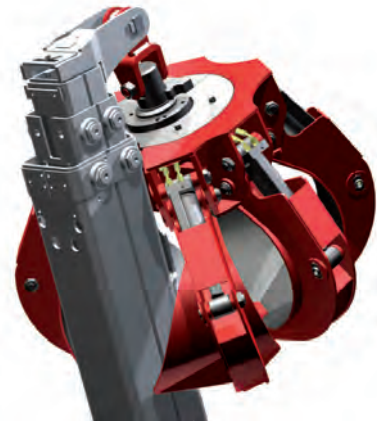
- ■ Benna a polipo per movimentazione rottame e materiali vari
- Polyp-grab for scrap's and different materials' handling
- ■ Grappin pour la manipulation de la ferraille et de matériaux divers

- ■ Mehrschalengreifer für Schrott-und verschiedenen Materialumschlag
- ■ Pulpos para chatarra y materiales diversos
- ■ Полип – грейфер для погрузки металлолома и различных материалов

> RTG250A  
 > RTG300A



> RTG250D  
 > RTG300D



Modello	Capacità	Peso	Denti n°	Pressione	Portata olio	Forza al dente	Dimensioni				
Model	Capacity	Weight	Teeth no.	Pressure	Oil flow	Tooth force	Sizes				
Modèle	Capacité	Poids	Dents n.	Pression	Débit d'huile	Puissance à la dent	Dimensions				
Modell	Inhalt	Gewicht	Zähne Stk.	Druck	Ölleistung	Schließkraft je Schale	Abmessungen				
	dm <sup>3</sup>	kg	n°	bar	l/min	Kg	A	B	C	D	E
RTG250A	250	440	6	300	80	1260	1500	1100	1680	950	760
RTG250D	250	460	6	300	80	1260	1500	1100	1680	1030	840
RTG300A	300	460	6	300	80	1130	1650	1110	1815	1020	790
RTG300D	300	480	6	300	80	1130	1650	1110	1815	1100	870