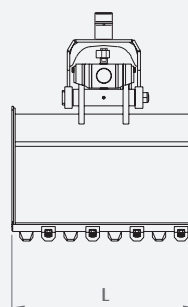
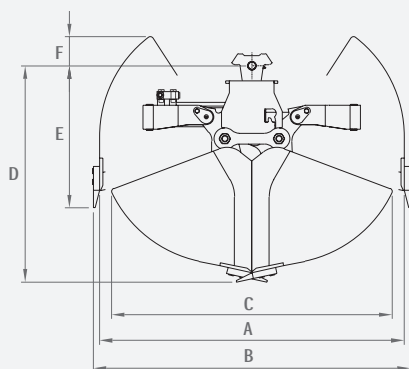


- ■ Benne bivalente per carico materiali vari
- Grabs for different materials' loading
- ■ Bennes double-coquilles pour le chargement de matériaux divers

- Zweischalengreifer für Verladung von verschiedenen Materialien
- ■ Bivalvas para carga de materiales diversos
- Грейфер для погрузки различных материалов

R74



Modello	Capacità	Peso	Pressione	Portata olio	Forza alla lama	Dimensioni						
Model	Capacity	Weight	Pressure	Oil flow	Tine force	Sizes						
Modèle	Capacité	Poids	Pression	Débit d'huile	Puissance à la lame	Dimensions						
Modell	Inhalt	Gewicht	Druck	Ölleistung	Schließkraft je Schale	Abmessungen						
	dm ³	kg	bar	l/min	Kg	A	B	C	D	E	F	L
R74/200	200	280	300	70	2470	1400	1460	1300	990	650	135	450
R74/250	250	295	300	70	2470	1400	1460	1300	990	650	135	550
R74/300	300	310	300	70	2470	1400	1460	1300	990	650	135	650
R74/400	400	340	300	70	2470	1400	1460	1300	990	650	135	850
R74/500	500	370	300	70	2470	1400	1460	1300	990	650	135	1000