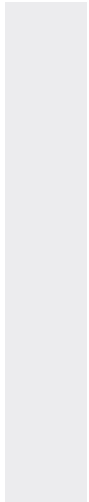


- ■ Benne bivalente per scavo e carico materiali vari
- Grabs for digging and different materials' loading
- ■ Bennes double-coquilles pour l'excavation et le chargement de matériaux divers

- ■ ■ Zweischalengreifer für Aushub und Verladung von verschiedenen Materialien
- ■ ■ Bivalvas para excavación y carga de materiales diversos
- ■ Двухчелюстной грейфер для сыпучих материалов

> R30/80
 > R30/110



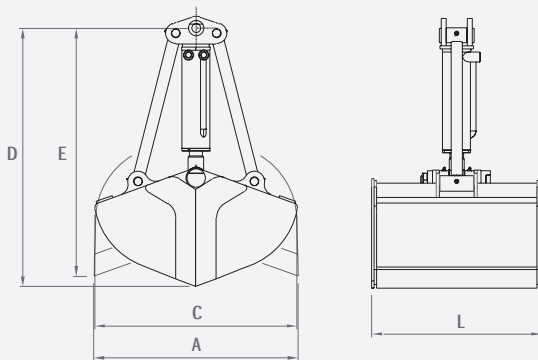
> R41/145CD
 > R41/155CD



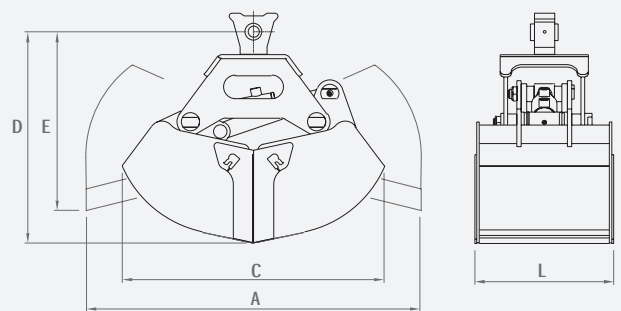
> R41/145
 > R41/155



> R30



> R41



Modello	Capacità	Peso	Pressione	Portata olio	Forza alla lama	Dimensioni				
Model	Capacity	Weight	Pressure	Oil flow	Tine force	Sizes				
Modèle	Capacité	Poids	Pression	Débit d'huile	Puissance à la lame	Dimensions				
Modell	Inhalt	Gewicht	Druck	Ölleistung	Schließkraft je Schale	Abmessungen				
	dm ³	kg	bar	l/min	Kg	A	C	D	E	L
R30/80	30	65	280	30	2030	600	595	760	730	300
R30/110	50	80	280	30	2030	600	595	760	730	500
R41/145	60	110	280	20	930	990	780	630	530	410
R41/155	95	130	280	20	930	990	780	630	530	610