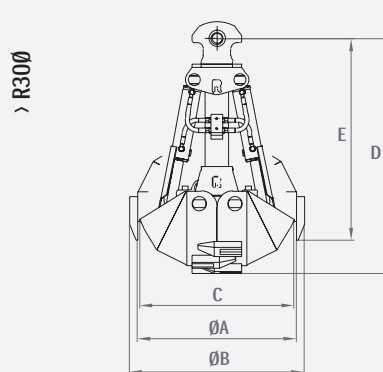
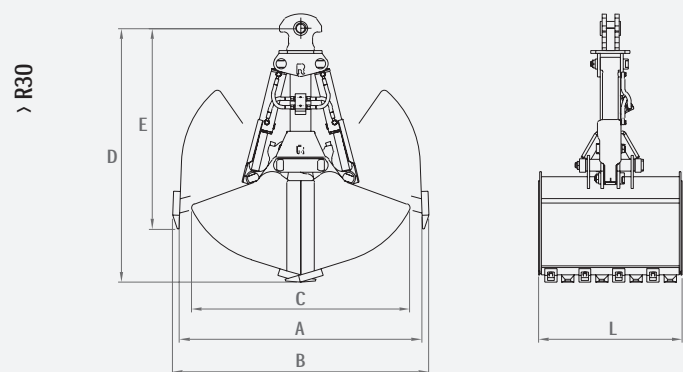
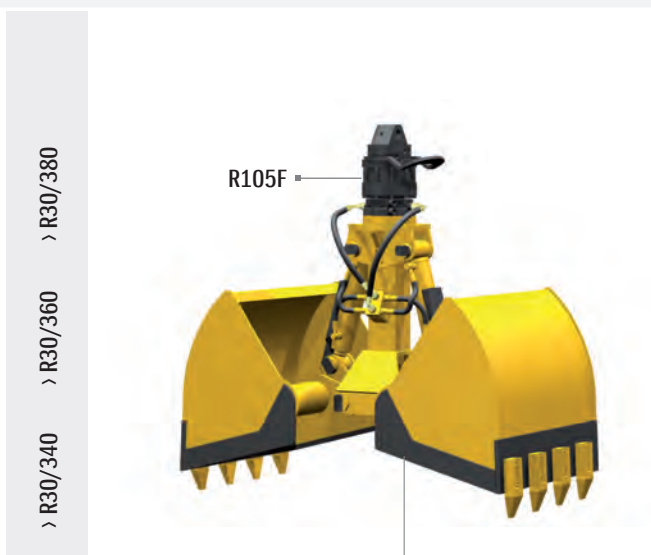


- ■ Benne bivalente per scavo e carico materiali vari
- Grabs for digging and different materials' loading
- ■ Bennes double-coquilles pour l'excavation et le chargement de matériaux divers

- ■ ■ Zweischalengreifer für Aushub und Verladung von verschiedenen Materialien
- ■ Bivalvas para excavación y carga de materiales diversos
- ■ Двухчелюстной грейфер для сыпучих материалов



Modello	Capacità	Peso	Pressione	Portata olio	Forza alla lama	Dimensioni					
Model	Capacity	Weight	Pressure	Oil flow	Tine force	Sizes					
Modèle	Capacité	Poids	Pression	Débit d'huile	Puissance à la lame	Dimensions					
Modell	Inhalt	Gewicht	Druck	Ölleistung	Schließkraft je Schale	Abmessungen					
	dm <sup>3</sup>	kg	bar	l/min	Kg	A	B	C	D	E	L
R30/340	180	340	300	60	3200	1420	1500	1280	1490	1180	440
R30/360	260	380	300	60	3200	1420	1500	1280	1490	1180	640
R30/380	340	420	300	60	3200	1420	1500	1280	1490	1180	840
R30Ø800	90	350	300	60	5900	800	880	780	1180	1020	
R30Ø1000	140	420	300	60	4500	1000	1080	950	1280	1020	