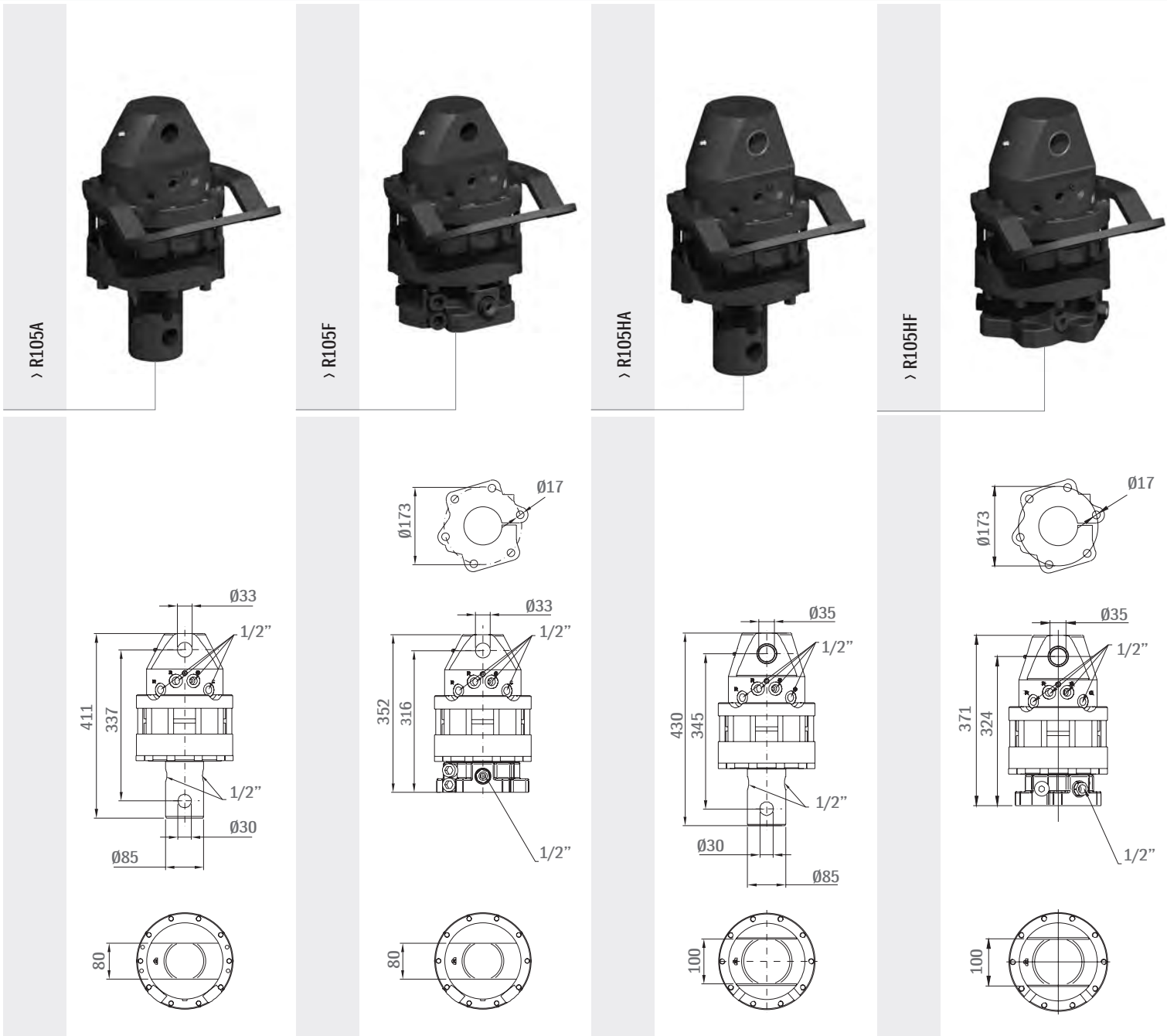


- Rotatori idraulici
- Hydraulic rotators
- Rotators hydrauliques

- Hydraulische Drehmotoren
- Rotores hidráulicos
- Гидравлические ротаторы



Modello	Portata	Peso	Coppia	Pressione	Portata olio	Pressione
Model	Lifting capacity	Weight	Torque	Pressure	Oil flow	Pressure
Modèle	Portée	Poids	Couple	Pression	Débit d'huile	Pression
Modell	Tragkraft	Gewicht	Drehmoment	Druck	Ölleistung	Druck
	t	kg	kgm	bar	l/min	bar
R105A	4	53	180	250	25	300
R105F	4	60	180	250	25	300
R105HA	4,5	55	180	250	25	300
R105HF	4,5	62	180	250	25	300

